



Seinäjoen voimalaitos

SEINÄJOEN VOIMALAITOS, SEVO

Vaskiluodon Voima Oy  
Seinäjoen voimalaitos  
Sevontie 1  
60200 Seinäjoki  
Puhelin (06) 337 5311  
Faksi (06) 337 5500

[www.pohjolanvoima.fi](http://www.pohjolanvoima.fi)  
[www.vaskiluodonvoima.fi](http://www.vaskiluodonvoima.fi)

## SEINÄJOEN VOIMALAITOS



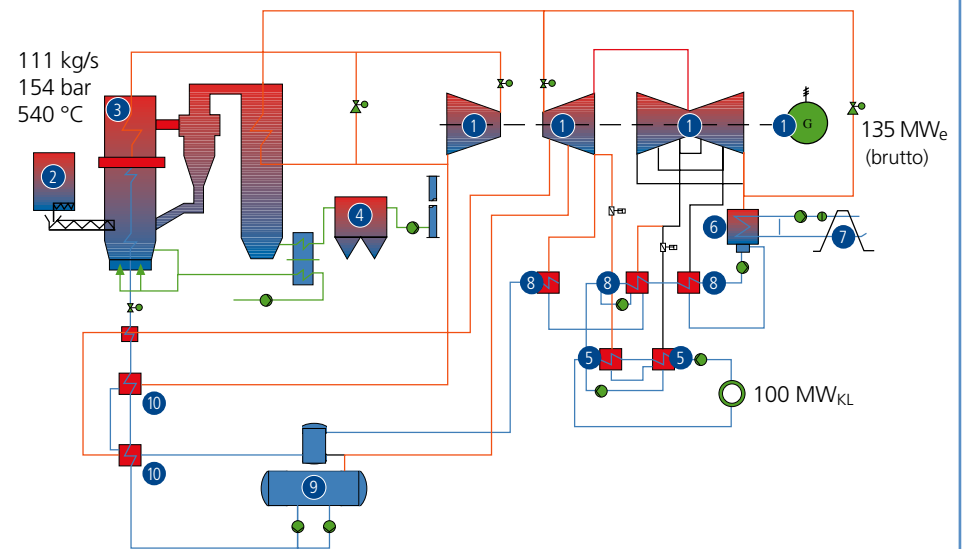
Seinäjoen voimalaitos, SEVO, sijaitsee Kyrkösjärven rannalla kuuden kilometrin päässä Seinäjoen keskustasta. Voimalaitos pystyy tuottamaan sähköä 125 megawatin teholla ja kaukolämpöä kaupungille 100 megawatin teholla.

Voimalaitoksen kiertoleijukattilassa käytetään polttoaineena turvetta ja biopolttoaineita.

Höyryturbiini on kolmiosainen väliottolauhdeturbiini, jossa on säädetyt väliotot matalapaineosassa. Väliottoja on yhteensä kuusi.

Seinäjoen voimalaitosta rakennettaessa kiinnitettiin erityistä huomiota ympäristötekijöihin. Ratkaiseva kattilalaitoksen valintaperuste olivat ympäristöpäästöt. Kiintoaineen erotuksessa käytetään sähkösuodinta.

## Prosessikaavio



- |                                 |                               |
|---------------------------------|-------------------------------|
| 1 Höyryturbiini ja generaattori | 6 Lauhdutin                   |
| 2 Polttoaineensyöttö            | 7 Kyrkösjärvi                 |
| 3 Höyrykattila 299 MW           | 8 Matalapaine-esilämmittimet  |
| 4 Sähkösuodatin                 | 9 Syöttövesisäiliö            |
| 5 Kaukolämmönvaihtimet          | 10 Korkeapaine-esilämmittimet |

Voimalaitoksen rakennustyöt alkoivat vuonna 1988 ja voimalaitos otettiin käyttöön syksyllä 1990. Vuonna 2004 toteutettiin korkeapaineturbiinin modernisointi, joka lisäsi laitoksen tehoa parantamalla hyötysuhdetta.

Voimalaitoksen pääpolttoaine on jyrshinturve, jonka lisäksi voidaan käyttää alueelta saatavia puupolttoaineita sekä muita biopolttoaineita.

## TEKNISEET TIEDOT

### Käyttöönottovuosi

- 1990

### Polttoaineet

- pääpolttoaine turve ja biopolttoaineet
- varapolttoaineet kivihiili ja raskas polttoöljy

### Kattila

- kiertopetikattila, luonnonkierto ja välitulistin
- toimittaja Ahlström Oy
- kattilateho (höyryteho) 299 MW
- hyötysuhde 92 %
- höyrystys 111/99 kg/s
- höyrynpaine 152/45 bar
- höyryn lämpötila 540/540 °C

### Turbiini

- toimittaja Skoda (välipaine- ja matalapaineosat) sekä Alstom (korkeapaineturbiini)
- lauhdeturbiini säädetyllä väliotolla kaukolämpöä varten
- teho 125 MW
- kaukolämpöteho 100 MW
- höyrynpaine 152 bar
- höyryn lämpötila 535 °C

### Ympäristötekniikka

- hiukkaspäästöt: sähkösuodatin
- rikinpoisto: kalkin syöttö kattilaan

### Sivutuotteiden käsittely

- tuhka: hyötykäyttö maanrakennus, läjitys

### Muuta

- savupiipun korkeus 80 metriä

